

Affaire: PLAN TYPE - Evacuation des eaux

Plan n° 1027A

Objet: **GRILLE D'ECOULEMENT 26/56 - Décentrée avec cadre en béton**

Echelle(s): 1:10 / 1:20

Format: A3

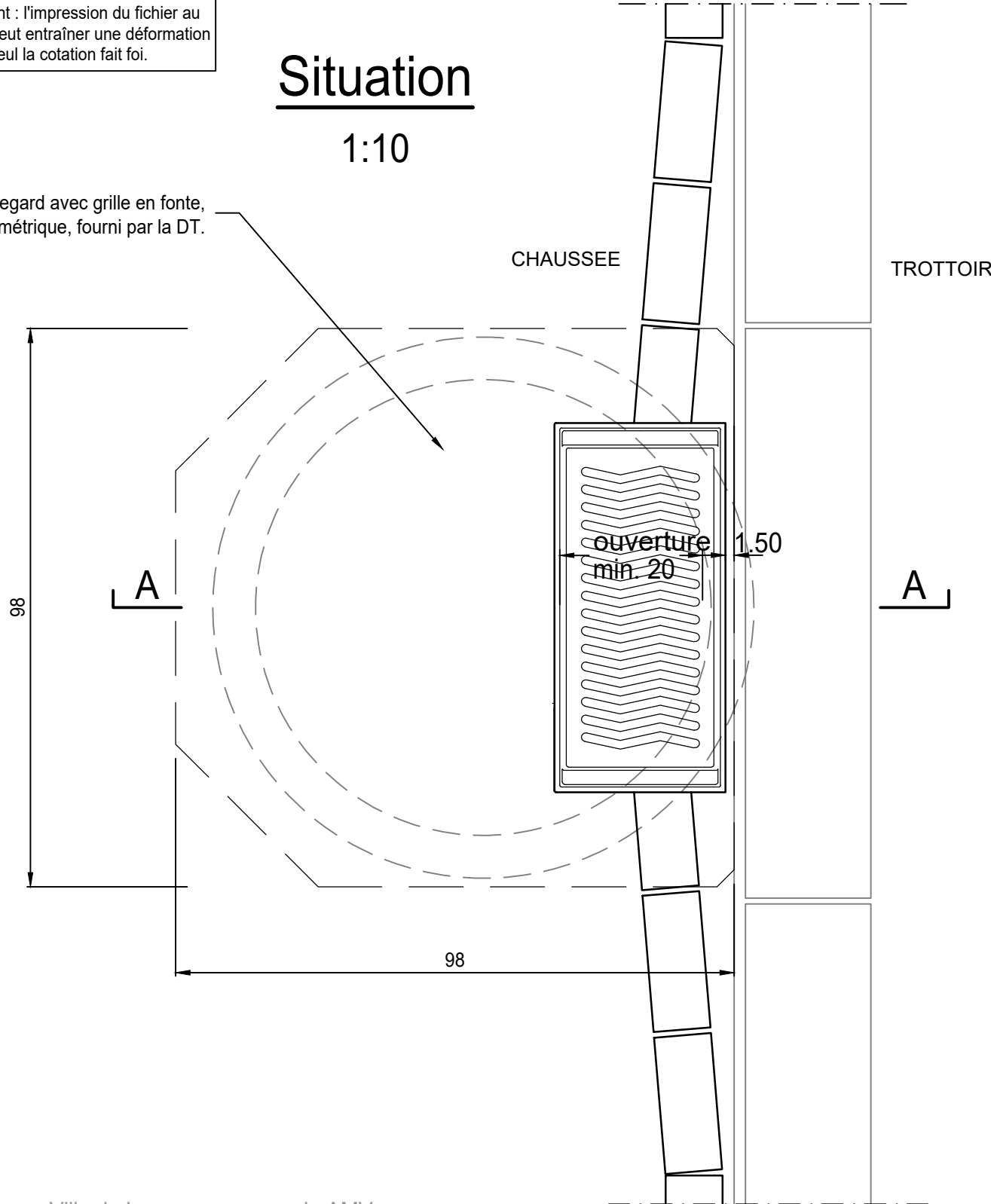
A. adaptation du médillon/EM/ Sept 2016	Date du plan: Sept 2013	Chef·fe de projet conception: Visa:	Chef·fe de projet exécution: VS Visa:	Technicien·ne / Dessinateur·trice: EM Visa:
	Dates d'adoption: Municipalité:	Mise à l'enquête:	Exécution:	

Avertissement : l'impression du fichier au format .pdf peut entraîner une déformation du dessin. Seul la cotation fait foi.

Situation

1:10

Cadre de regard avec grille en fonte, asymétrique, fourni par la DT.



No interne Ville de Lausanne - magasin AMV:

910773 Corps de sac Ø 80 cm

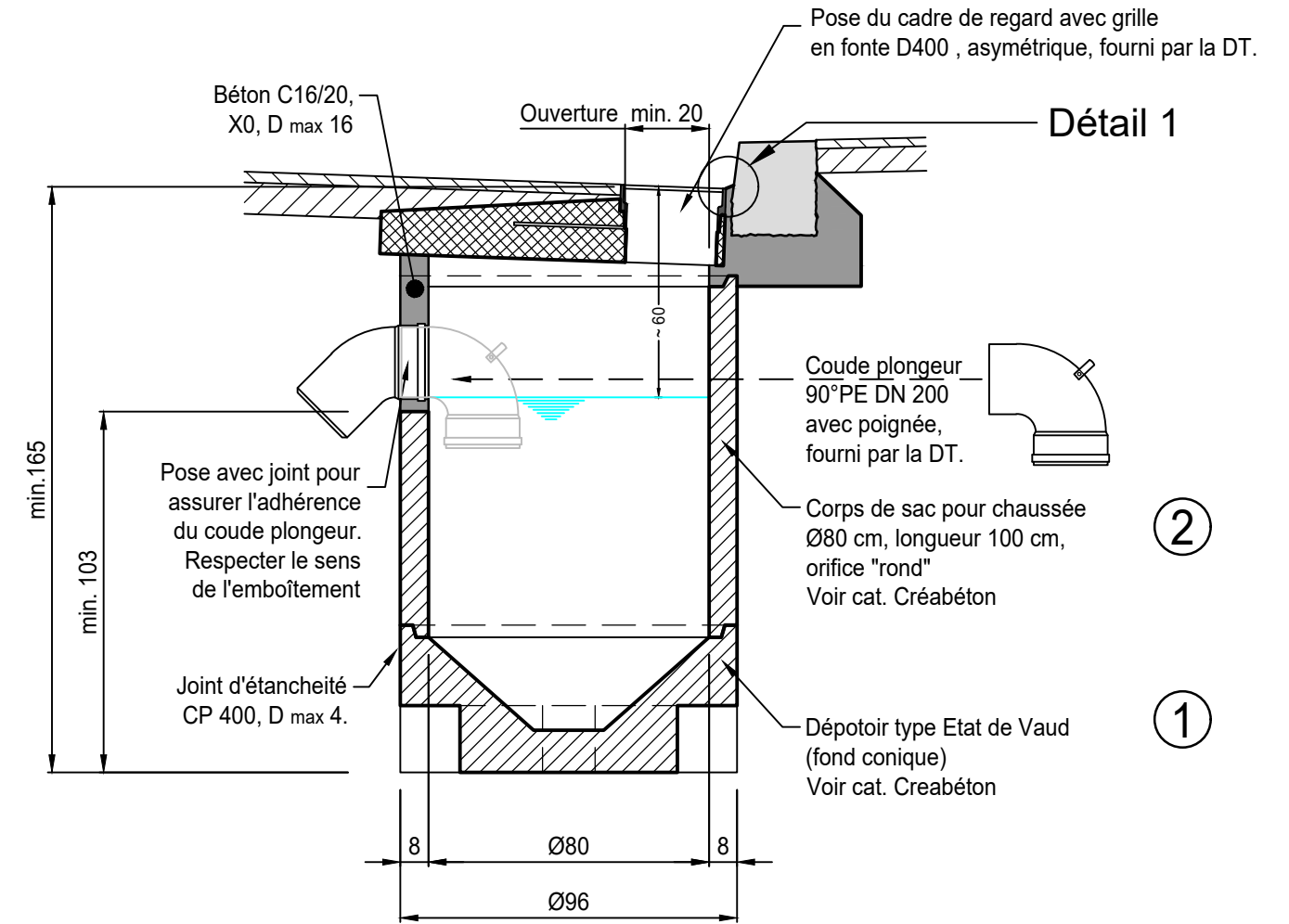
911271 Grille de route 26 x 56 cm avec cadre asymétrique

910774 Dépotoir type Etat de Vaud

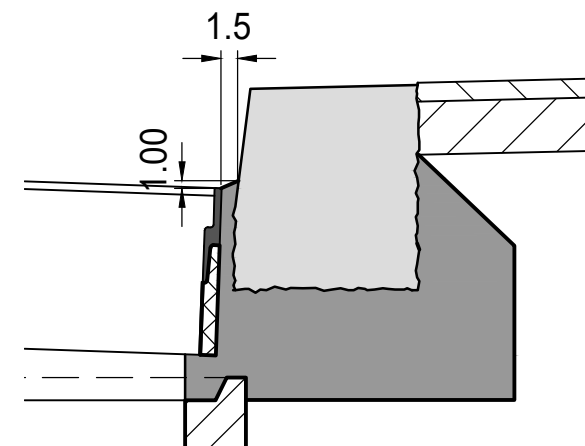
910835 Coude plongeur

Coupe A-A

1:20



Détail 1 jointoyage contre bordure



PRESTATIONS COMPRISES :

Fourniture et mise en place des pièces 1 et 2
 Pose du cadre et de la grille fournie par la DT et façon de pente de l'entrée de sac.
 Percement pour raccordement de la sortie et rhabillage.
 Jointoyage au mortier CP 400
 Pose du coude plongeur
 Toutes sujétions comprises.